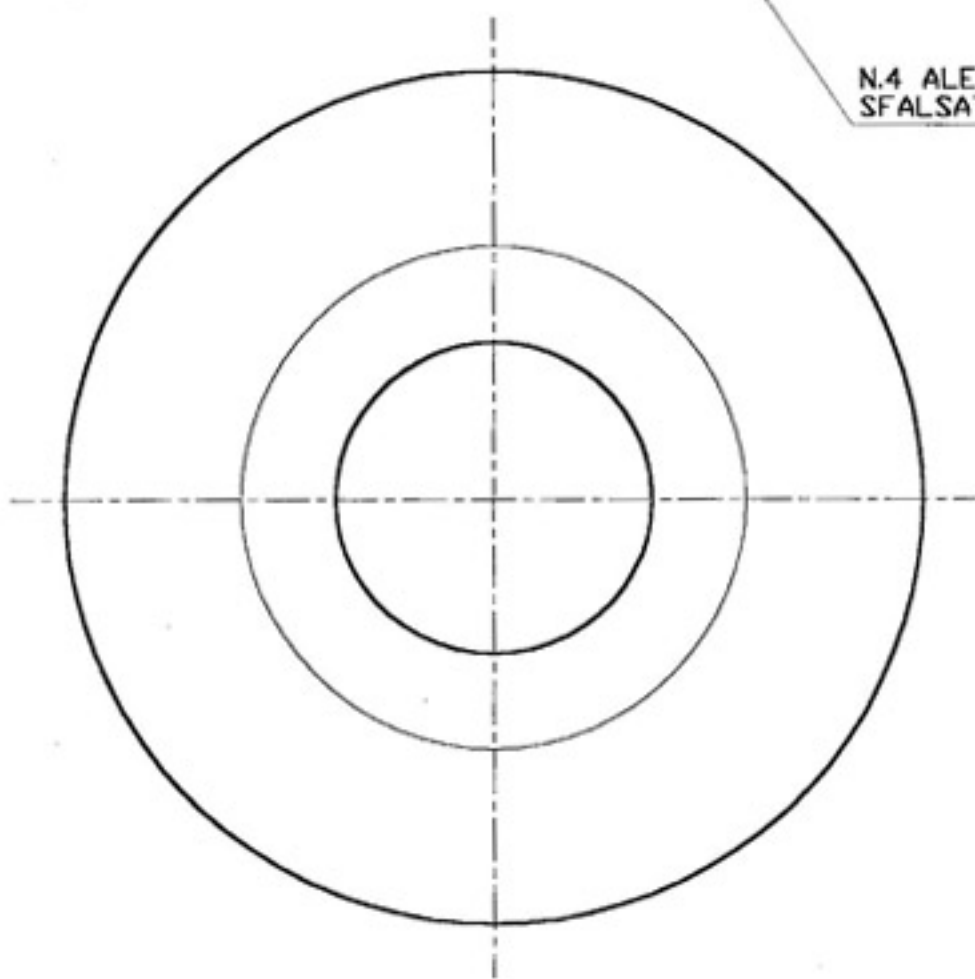



N.4 ALETTE
SFALSATE A 90°



B	---	---	---
A	A.C.	10-3-99	PRIMA EDIZIONE
rev.	disegnato	data	descrizione modifica
descrizione articolo		materiale	
ROSONE PESANTE		OT 63	
SCORREVOLE $\phi 1/2"$		trattamento	
		CROMATO	
scala		codice	
2:1		SGM 101	
 di Margaroli Doriano Stamperia in lastra			rev. A

IL PRESENTE DISEGNO E' DI PROPRIETA' DELLA DITTA GM DI MARGAROLI DORIANO. VIETATA LA RIPRODUZIONE ANCHE PARZIALE SENZA SPECIFICA AUTORIZZAZIONE DA PARTE DELLA STESSA.